

DESCRIZIONE/VOCE DI CAPITOLATO:

La porta sezionale industriale è prodotta con pannelli metallici con doppia lamiera in acciaio zincato Sendzimir seguendo le norme EN 10143 e EN 10346, preverniciato seguendo la norma EN 10169, con rivestimento in poliестere o in pellicola plastificata, isolanti coibentanti e autoportanti a doghe orizzontali.

All'interno delle due lamiere è previsto il materiale isolante poliuretano, esente da CFC e HCFC, avente la capacità di conservare un alto contenuto di celle chiuse (> 95%), con un elevato potere anigroscopico e antimuffa. La densità media totale della schiuma poliuretana utilizzata va da 35 a 40 kg/m², mentre la trasmittanza termica U rispetta la norma UNI EN ISO 6946 (per pannelli da 40 mm di spessore, il valore U è pari a 0,42 W/m²K). I pannelli utilizzati rispondono inoltre a tutte le principali certificazioni di qualità, tra le quali citiamo RINA ISO 9001:2008 e IQNet-CISQ/RINA Quality Management System ISO 9001:2008.

Il profilo geometrico di maschio e femmina assicura che non si possa verificare lo schiacciamento accidentale di mani o corpi estranei durante la chiusura del portone, nei punti di giunzione tra i pannelli, come previsto dalla norma EN12604.

ACCESSORI:

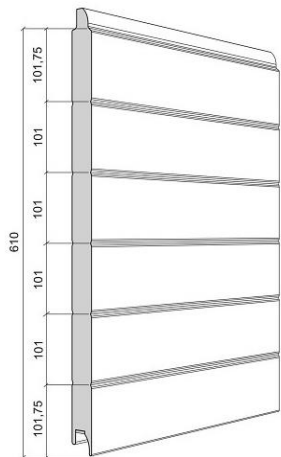
La parte meccanica di movimentazione prevede una guida singola di scorrimento e angolari laterali di fissaggio in acciaio zincato, albero scanalato pieno di sostegno del gruppo molle in acciaio con diametro di 25,4 mm, gruppo molle di torsione in acciaio armonico ad alta resistenza con tamburi scanalati in alluminio, funi di sollevamento in acciaio e calate di sostegno delle guide orizzontali a soffitto. La porta è dotata, nella versione e nelle dimensioni standard, di tutti i dispositivi di sicurezza obbligatori e previsti dalla normativa: paracaduti in caso di rottura delle molle e paracaduti in caso di rottura delle funi.

Il manto è completo di guarnizioni di tenuta laterali in materiale bicomponente e guarnizioni superiori e inferiori in EPDM, atte al montaggio nei relativi profili inferiori e superiori in alluminio anodizzato nero, che chiudono il pannello di base e quello superiore. Tutti gli accessori sono in acciaio zincato.

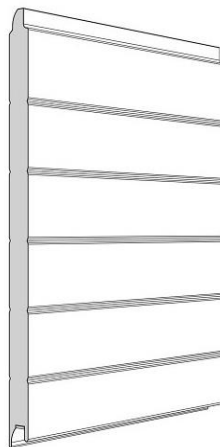
AUTOMAZIONI:

La porta, nella versione motorizzata, prevede un'automazione costituita da un motoriduttore a 380VAC montato direttamente sull'albero, quadro di comando incorporato (o separato, su richiesta), regolazione della velocità in accelerazione e rallentamento sia in apertura che in chiusura della porta, lampeggiante di segnalazione, radiocomando bicanale.

PARTICOLARE PANNELLO RAL 9002



Vista esterna



Vista interna

Pannello H 610

Spessore 40 mm

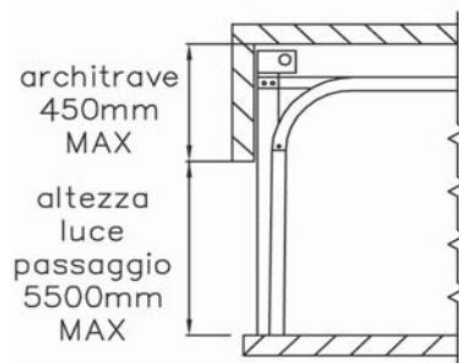
PARTICOLARE OBLÒ



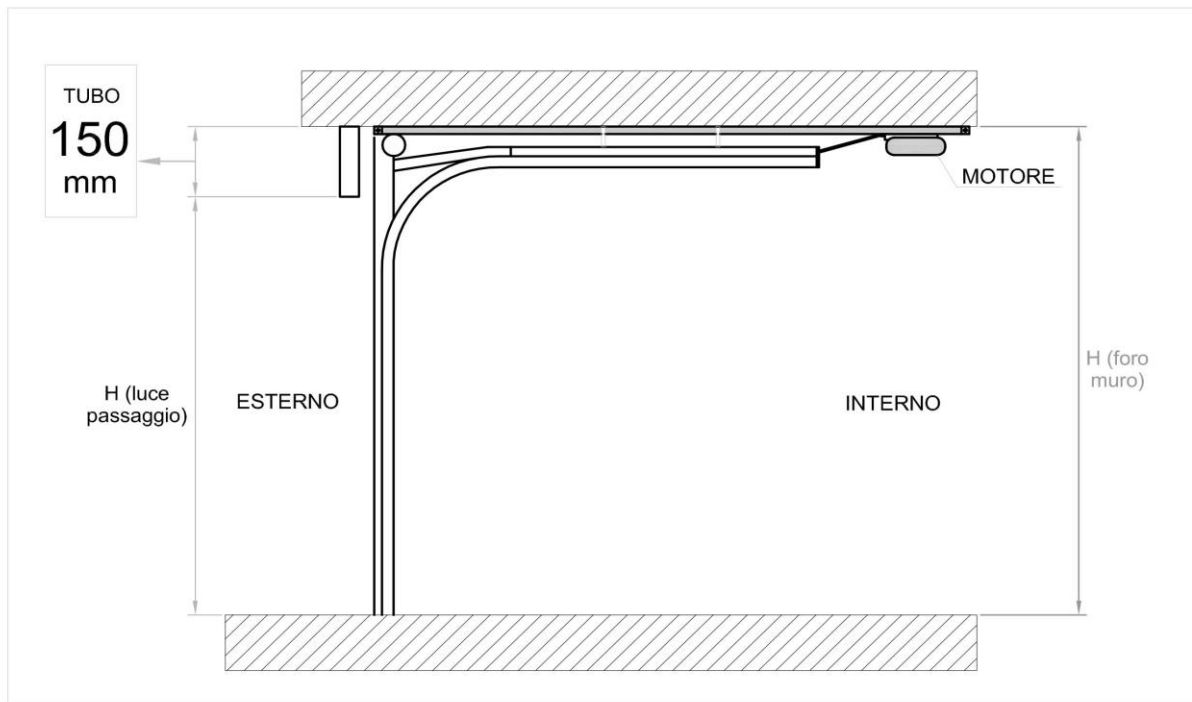
Oblo' in PVC ovale nero, 345x665 mm.
Doppia superficie in metracrilato
trasparente o satinato

INGOMBRI

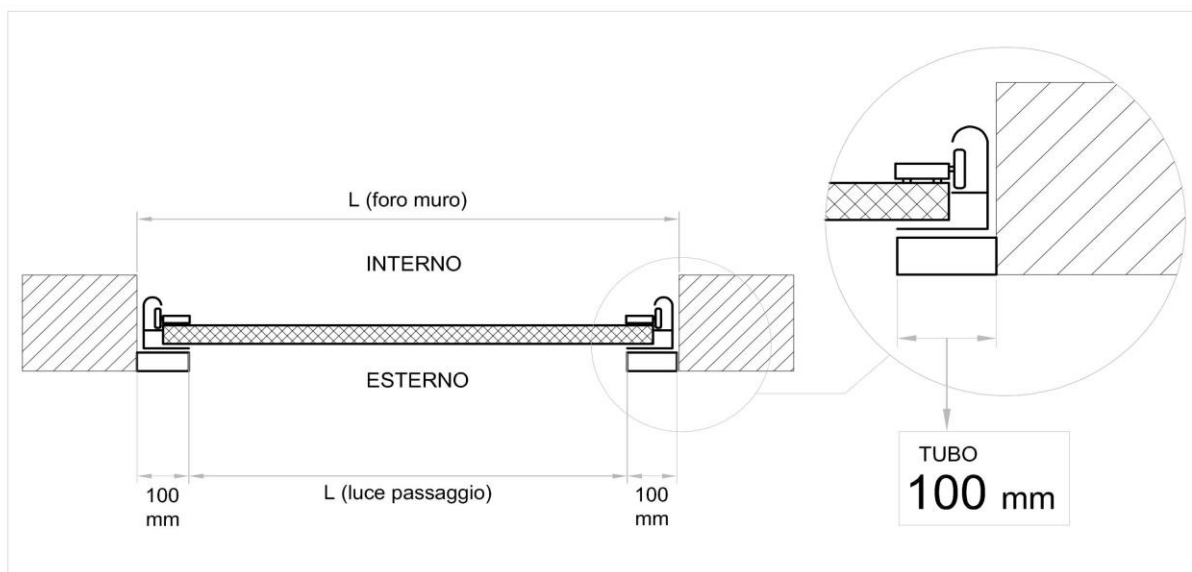
scorrimento MONOGUIDA con architrave
450mm



POSA IN LUCE vista laterale

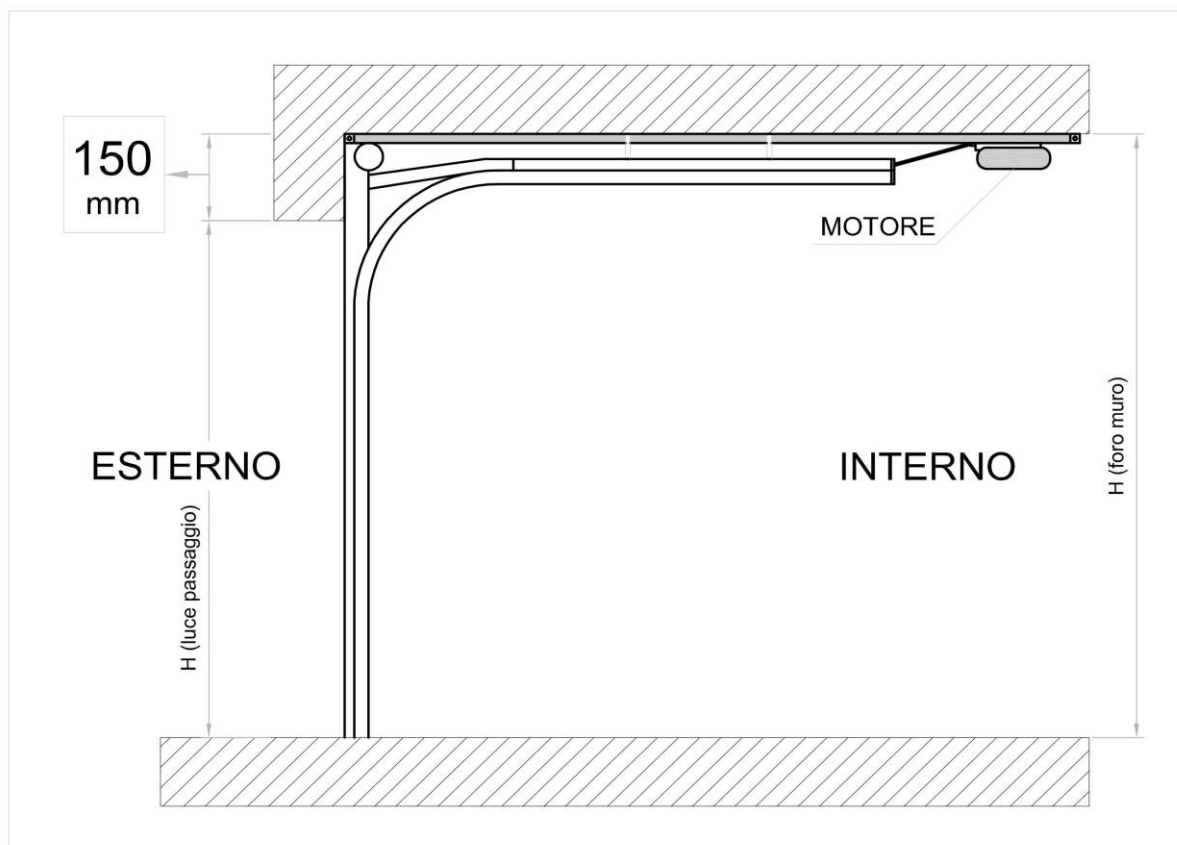


POSA IN LUCE vista dall'alto



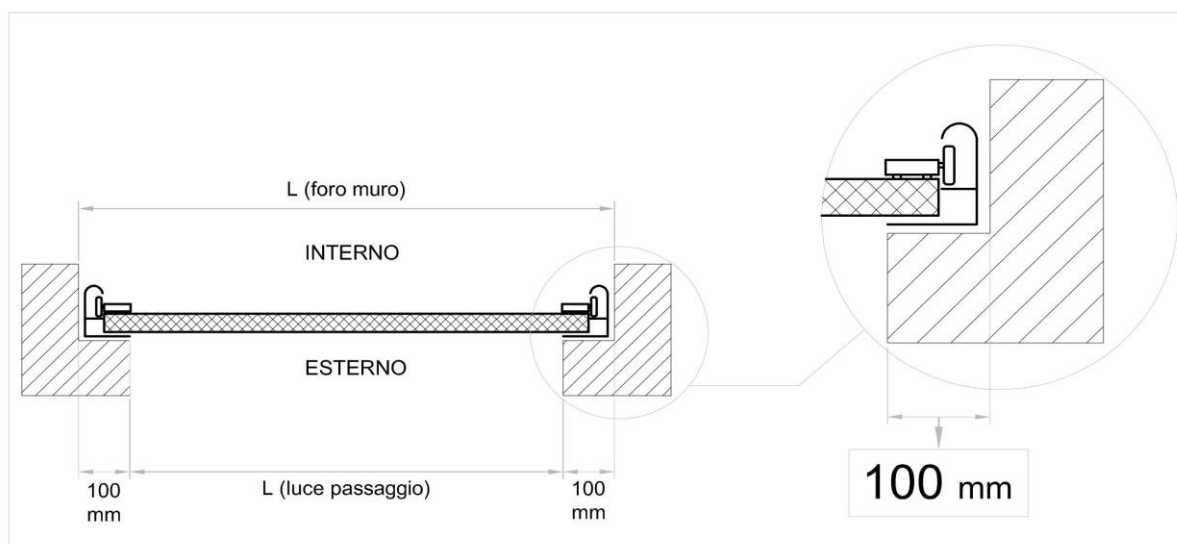
POSA OLTRE LUCE

vista laterale



POSA OLTRE LUCE

vista dall'alto





www.serrandefilippi.com - info@serrandefilippi.com

Via E. Mattei, 18 - 24050 Calcinato (BG) - Tel. 035 842333