

PORTA BASCULANTE modello COMPACT

Porta basculante completamente zincata completa di spalle laterali dotate di zanche a murare e fori per il fissaggio dei tasselli, carter asportabili, cartella superiore, contrappesi per un corretto bilanciamento e paracadute di emergenza contro la rottura accidentale delle funi. Serratura di chiusura con manigliera in nylon.

La basculante può essere fornita zincata o in alternativa verniciata con procedura elettrostatica a polvere con poliestere, nella tinta RAL a scelta.

Tutte le porte sono costruite a centimetro, pertanto permettono di sfruttare tutta la larghezza massima richiesta.

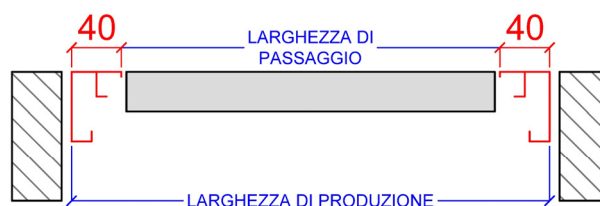


STRUTTURA



- Tubolare 80 x 25 spessore 10/10 con giunti speciali inseriti negli angoli, rinforzi centrali ad omega da 160 mm di altezza.
- Rivestimento del manto con lamiera grecate ad aggancio continuo spessore 6/10.
- Spalle laterali in lamiera spessore 10/10 sagomate robustamente, complete di guide di scorrimento dallo spessore di 20/10, scarpette inferiori predisposte per il fissaggio della porta e robuste carrucole superiori.
- Tutte le ruote e i cuscinetti di scorrimento sono rivestiti con ottimo e resistente nylon che permette di ridurre la rumorosità e l'usura della porta.

SPALLE LATERALI ULTRACOMPATTE DA 40 mm



AUTOMAZIONI

Tutta la nostra gamma di porte basculanti viene automatizzata con motori elettromeccanici completi di gestione del rallentamento, regolabili sia in apertura che in chiusura, e del sistema anti schiacciamento che interviene nel caso di contatto invertendo il moto, impedendo così danni a persone o cose.

La motorizzazione è composta da uno o due motori (in base alle dimensioni e ai pesi della porta), encoder e micro per fine corsa in apertura e chiusura, centralina di comando, ricevitore radio, costa di sicurezza, lampeggiante, telecomando bicanale e quadricanale.

Le motorizzazioni adottate rispettano le norme vigenti in materia di sicurezza, affidabili, silenziose e di minimo ingombro, vantano caratteristiche tecnologiche particolarmente avanzate.

Tutte le motorizzazioni delle porte basculanti della Serrande Filippi Srl vengono installate e collaudate in fabbrica.

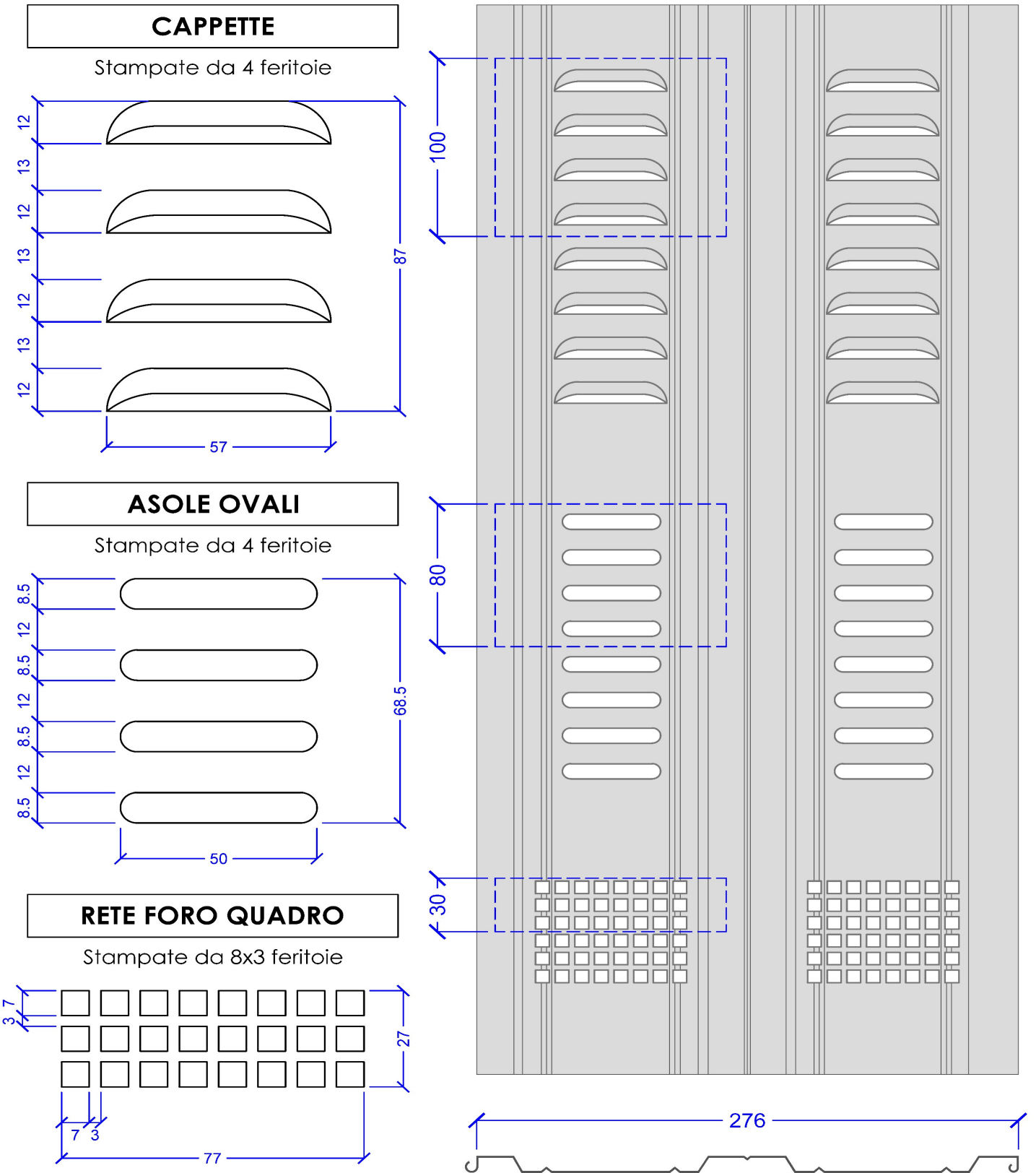
PORTA BASCULANTE modello COMPACT

ACCESSORI

	COMPACT	ARIEL	BIG	CLASSIC	CLOSE	COLORED	CROSS	ELEGANCE	LINE	PRINTED	STIFF	STRIPED	ZOOM
Porta pedonale da 78 cm di passaggio inserita nell'anta mobile			✓	✓		✓	✓	✓			✓	✓	
Porta pedonale da 90 cm di passaggio inserita nell'anta mobile			✓	✓		✓	✓	✓			✓	✓	
Porta pedonale da 120 cm di passaggio inserita nell'anta mobile		✓											✓
Porta pedonale da 150 cm di passaggio inserita nell'anta mobile		✓											✓
Zoccolatura di rialzo inferiore su porta pedonale nel caso si apra a ridosso di scivoli di accesso		✓	✓	✓		✓	✓	✓			✓	✓	✓
Spalle laterali ridotte da 85 mm		✓	✓				✓						
Serratura di sicurezza con cilindro yale, chiave piatta	✓	✓	✓	✓	✓	✓	✓	✓	✓	✓	✓	✓	✓
Serratura a 3 punti di chiusura con cilindro yale, chiave piatta	✓	✓	✓				✓						✓
Serratura inferiore a 2 punti laterali	✓		✓		✓		✓						
Piastra interna di rinforzo serratura antieffrazione	✓		✓		✓		✓						
Maniglione push-bar completo di serratura esterna con maniglia installata sulla porta pedonale		✓	✓	✓		✓	✓	✓		✓	✓	✓	✓
Guarnizioni laterali anti spiffero	✓	✓	✓	✓	✓	✓	✓	✓	✓	✓	✓	✓	✓
Verniciatura elettrostatica a polvere con poliestere	✓	✓	✓	✓	✓	✓	✓	✓	✓	✓	✓	✓	✓
Verniciatura pannelli tinta RAL						✓				✓		✓	
Verniciatura pannelli tinta RAL con laccatura				✓				✓					
Veletta in lamiera	✓	✓	✓	✓	✓	✓	✓	✓	✓	✓	✓	✓	✓
Veletta in rete SQ20	✓	✓	✓	✓	✓	✓	✓	✓	✓	✓	✓	✓	✓
Veletta coibentata						✓				✓		✓	
Veletta alettata									✓				
Veletta rivestita in legno				✓				✓					
Rivestimento interno con pannellatura in legno				✓				✓					
Isolamento interno con poliuretano				✓				✓			✓		
Pomolo ornamentale ottonato				✓				✓					
Sopraluce superiore predisposto per il rivestimento con policarbonato o rete per areazione	✓	✓	✓	✓	✓	✓	✓	✓	✓	✓	✓	✓	✓
Bassofondo di 25mm tra una doga e l'altra per dare un valore estetico aggiuntivo					✓								
Oblò antieffrazione a doppia parete trasparente, cornice color nero da 61x15 cm						✓				✓		✓	
Oblò rettangolare a doppia parete trasparente, cornice color nero / bianco da 49x32 cm						✓				✓		✓	
Oblò rettangolare a doppia parete trasparente con inglesina, cornice color nero / bianco da 49x32 cm						✓				✓		✓	
Oblò ovale a doppia parete, cornice color nero da 67x35 cm						✓				✓		✓	
Griglia di areazione color nero/bianco da 34x13 cm						✓				✓		✓	

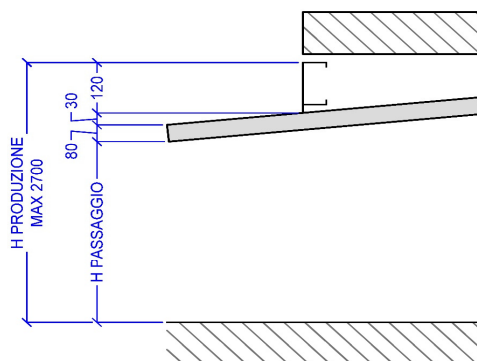
PORTA BASCULANTE modello COMPACT

TIPOLOGIE DI AERAZIONI

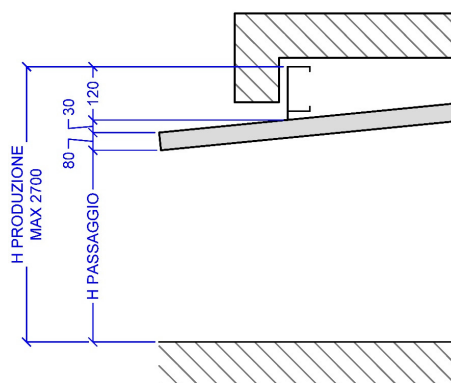


PORTA BASCULANTE modello COMPACT

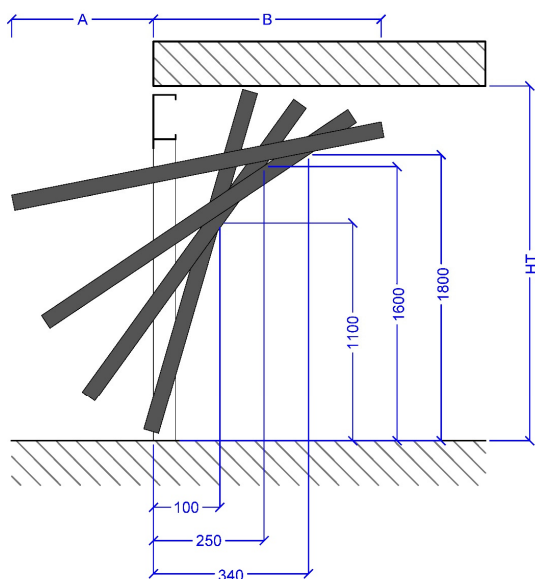
MONTAGGIO BASCULANTE IN LUCE



MONTAGGIO BASCULANTE OLTRE LUCE



INGOMBRI VERSIONE DEBORDANTE

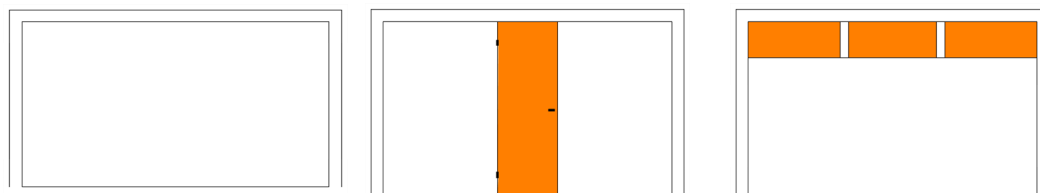


HT	A	B
2000	850	1030
2100	850	1130
2200	850	1230
2300	900	1280
2400	900	1380
2500	900	1480
2600	990	1490
2700	990	1590

Versione non debordante non disponibile per il modello COMPACT

PORTA BASCULANTE modello COMPACT

LARGHEZZA SPALLE



LARGHEZZA	APERTURA	SENZA PORTA PEDONALE e SENZA SOPRALUCE NEL MANTO		CON PORTA PEDONALE e SENZA SOPRALUCE NEL MANTO		SENZA PORTA PEDONALE e CON SOPRALUCE NEL MANTO	
		MOTORIZZATA	NON MOTORIZZATA	MOTORIZZATA	NON MOTORIZZATA	MOTORIZZATA	NON MOTORIZZATA

COMPACT

fino a 2700 mm	DEBORDANTE	40	40	non realizzabile			
	NON DEBORD.	non realizzabile					

ARIEL - BIG - CLASSIC - CROSS * - ELEGANCE - ZOOM

* L_{max} 3400mm

fino a 2700 mm	DEBORDANTE	105	105	105	105	105	105
	NON DEBORD.	105	125	125	125	125	125
da 2710 mm a 3000 mm	DEBORDANTE	105	125	125	125	125	125
	NON DEBORD.	125	125	125	125	125	125
da 3010 mm a 3490 mm	DEBORDANTE	125	125	125	125	125	125
	NON DEBORD.	125	125	125	125	125	125
da 3500 mm a 4990 mm	DEBORDANTE	125	125	125	140	125	140
	NON DEBORD.	125	125	125	140	125	140
oltre 5000 mm	DEBORDANTE	140	140	140	140	140	140
	NON DEBORD.	140	140	140	140	140	140
A RICHIESTA fino a 2990 mm	DEBORDANTE	85	85	non realizzabile			
	NON DEBORD.	non realizzabile					

CLOSE ** - COLORED - LINE *** - PRINTED *** - STIFF - STRIPED

*** porta pedonale non disponibile

** porta pedonale e sopraluce nel manto non disponibili

fino a 2000 mm	DEBORDANTE	105	105	125	125	125	125
	NON DEBORD.	125	125	125	125	125	125
da 2010 mm a 2700 mm	DEBORDANTE	105	125	125	125	125	125
	NON DEBORD.	125	125	125	125	125	125
da 2710 mm a 3490 mm	DEBORDANTE	125	125	125	125	125	125
	NON DEBORD.	125	125	140	140	140	140
oltre 3500 mm	DEBORDANTE	140	140	140	140	140	140
	NON DEBORD.	140	140	140	140	140	140